

Barriera veicolare automatica **IT** Istruzioni per installazione, uso e manutenzione

Automatic vehicular barrier **EN** Instructions for installation, use and maintenance

Barrière automatique pour véhicules **FR** Instructions d'installation et d'entretien

Automatische fahrzeugschranken **DE** Installations, Gebrauchs und Wartungsanleitungen

Vehicular barrera automática **ES** Instrucciones para la instalación, el uso y el mantenimiento

## Instructions for Fitting, Operating and Maintenance

Boom gate

# B23-24-25

**4Ddoors**

FOR HOME AND INDUSTRY

[www.4ddoors.com.au](http://www.4ddoors.com.au)

CE

 **Il libretto di INSTALLAZIONE USO E MANUTENZIONE è destinato agli installatori, agli utilizzatori ed agli operatori della manutenzione.**  
Leggere attentamente il libretto prima di installare il prodotto, utilizzarlo e prima di eseguire manutenzione ordinaria o straordinaria.

Le operazioni che, se non effettuate correttamente, possono presentare rischi, sono indicate con i simboli:  


Il costruttore non è responsabile per danni arrecati a persone, animali o cose dovuti ad applicazioni che superano i limiti indicati nella scheda tecnica allegata o dall'uso diverso da quello per cui il prodotto è stato progettato.



## GENERALITÀ

La barriera automatica elettromeccanica B23-B25 è stata progettata per gestire passaggi con luce fino a 6 metri nel rispetto delle normative europee. È la soluzione ideale per la gestione veicolare. È adatta ad un utilizzo di tipo residenziale e/o condominiale.

## DATI TECNICI

Alimentazione.....	<b>230Vac ±10% 50/60 Hz</b>	Lunghezza barra.....	<b>BL-SMALL: 2,5 - 4 m ; 4 - 5 m</b>
Motore 230Vac.....	<b>24Vdc 70W</b>		<b>Ø85x1,5: 4 - 6 m</b>
Potenza assorbita.....	<b>100 W</b>	Temp. di esercizio.....	<b>-20 +60°C</b>
Centralina.....	<b>LOG-BR</b>	Manovre in 24h.....	<b>1 000</b>
Sicurezza all'urto.....	Encoder (optical)	Grado di protezione.....	<b>IP 54</b>
Tempo di apertura.....	<b>2,5÷6 sec. (U&amp;D 4); 4÷9 sec. (U&amp;D 5/6)</b>	Peso netto.....	<b>38 kg</b>
		Peso lordo.....	<b>39 kg</b>

 **The INSTALLATION, USE AND MAINTENANCE handbook is for installers, users and maintenance engineers.**  
Please read it carefully before installing the appliance, before using it and before routine or extraordinary maintenance work.

Operations that, if not carried out correctly, can be risky, are indicated with the following symbols:  


The manufacturer is not liable for injury to people or animals or damage to things in the case of applications that exceed the limits specified on the enclosed technical data sheet or by a use different from what the appliance has been designed.

## GENERAL

The automatic electromechanical barrier B23-B25 is designed to control passage openings up to 6 metres wide in compliance with European standards. It is the ideal solution for managing vehicle traffic. It is suitable for residential and/or condominium use.

## TECHNICAL SPECIFICATIONS

Power.....	<b>230Vac ±10% 50/60 Hz</b>	Arm length.....	<b>BL-SMALL: 2.5 - 4 m</b>
Motor 230Vac.....	<b>24Vdc 70W</b>		<b>Ø85x1.5: 4 - 6 m</b>
Absorbed power.....	<b>100 W</b>	Working temp.....	<b>-20 +60°C</b>
Control unit.....	<b>LOG-BR</b>	Manoeuvres in 24h.....	<b>1 000</b>
Impact safety.....	Encoder (optical)	Protection level.....	<b>IP 54</b>
Opening time.....	<b>2.5÷6 sec. (U&amp;D 4); 4÷9 sec. (U&amp;D 5/6)</b>	Net weight.....	<b>38 kg</b>
		Gross weight.....	<b>39 kg</b>

 **Cette notice est destinée aux installateurs, aux utilisateurs et aux techniciens chargés de l'entretien.**  
Lisez attentivement cette notice, avant d'installer l'automatisme, de l'utiliser et avant de procéder à son entretien ordinaire ou extraordinaire.

Les opérations présentant des risques si elles ne sont pas effectuées correctement sont signalées avec les symboles:  

Le fabricant décline toute responsabilité en cas de dégâts à des personnes, animaux ou biens provoqués par des applications dépassant les limites prévues dans la fiche technique jointe ou par un usage différent de celui pour lequel l'automatisme a été conçu.

## GENERALITES

La lisse automatique électromécanique B23-B25 a été conçue pour gérer les passages jusqu'à une hauteur de 6 m dans le respect de la législation européenne. Est la solution idéale pour contrôler le trafic routier. Elle est adaptée à une utilisation de type résidentiel et/ou de copropriétés.

## DONNÉES TECHNIQUES

Alimentation.....	<b>230Vac ±10% 50/60 Hz</b>	Longueur de la lisse.....	<b>BL-SMALL: 2,5 - 4 m</b>
Moteur 230Vac.....	<b>24Vdc 70W</b>		<b>Ø85x1,5: 4 - 6 m</b>
Puissance absorbée.....	<b>100 W</b>	Température d'exercice.....	<b>-20 +60°C</b>
Centrale.....	<b>LOG-BR</b>	Température d'exercice.....	<b>1 000</b>
Sécurité au choc.....	Encoder (optical)	Indice de protection.....	<b>IP 54</b>
Délai d'ouverture.....	<b>2,5÷6 sec. (U&amp;D 4); 4÷9 sec. (U&amp;D 5/6)</b>	Poids net.....	<b>38 kg</b>
		Poids brut.....	<b>39 kg</b>



**Das INSTALLATIONS-, BETRIEBS- UND WARTUNGSHANDBUCH ist für die Installateure, Anwender und Wartungsfachmänner bestimmt.**  
Das Handbuch ist vor der Installation des Produkts sowie vor der ordentlichen und außerordentlichen Wartung sorgfältig zu lesen.



Wenn die durch folgende Symbole gekennzeichneten Eingriffe nicht korrekt durchgeführt werden, kann es zu Gefahrsituationen kommen:  
Die Firma Hersteller haftet nicht für Personen-, Tier- oder Sachschäden, die auf eine unsachgemäße Anwendung des Produkts sowie auf das Überschreiten der im technischen Blatt angegebenen Grenzwerte zurückzuführen sind.

## ALLGEMEINES

Die automatisch elektromechanische Schranke UP&DOWN wurde für Durch und Einfahrten mit einer Breite von maximal 6 Metern entwickelt und entspricht den EU-Normen. Es ist die ideale Lösung zum Verwalten des Straßenverkehrs. Die Schranke ist für den Einsatz in Wohnanlagen und/oder Apartmenthäusern geeignet.

## TECHNISCHE DATEN

Stromversorgung.....	<b>230Vac ±10% 50/60 Hz</b>	Baumbreite.....	<b>BL-SMALL: 2,5 - 4 m (U&amp;D 4); 4 - 5 m (U&amp;D 5/6)</b>
Motor 230Vac.....	<b>24Vdc 70W</b>		<b>Ø85x1,5: 4 - 6 m (U&amp;D 5/6)</b>
Leistungsaufnahme.....	<b>100 W</b>	Betriebstemperatur.....	<b>-20 +60°C</b>
Steuereinheit.....	<b>LOG-BR</b>	Manöver in 24 std.....	<b>1 000</b>
Stossicherheit.....	Encoder (optical)	Schutzgrad.....	<b>IP 54</b>
Öffnungsdauer.....	<b>2,5÷6 sec. (U&amp;D 4); 4÷9 sec. (U&amp;D 5/6)</b>	Reingewicht.....	<b>38 kg</b>
		Bruttogewicht.....	<b>39 kg</b>



**El folleto de INSTALACIÓN, USO Y MANTENIMIENTO se destina a instaladores, usuarios y operadores de mantenimiento.**  
Leer detenidamente el folleto antes de instalar el producto, utilizarlo y efectuar el mantenimiento ordinario o extraordinario.



Las operaciones que, si no son efectuadas correctamente, pueden conllevar riesgos, vienen indicadas con los símbolos:  
El fabricante no es responsable de daños causados a personas, animales o cosas, debidos a aplicaciones que superen los límites indicados en la ficha técnica adjunta o debidos a utilización diferente de aquella para la cual el producto fue proyectado.

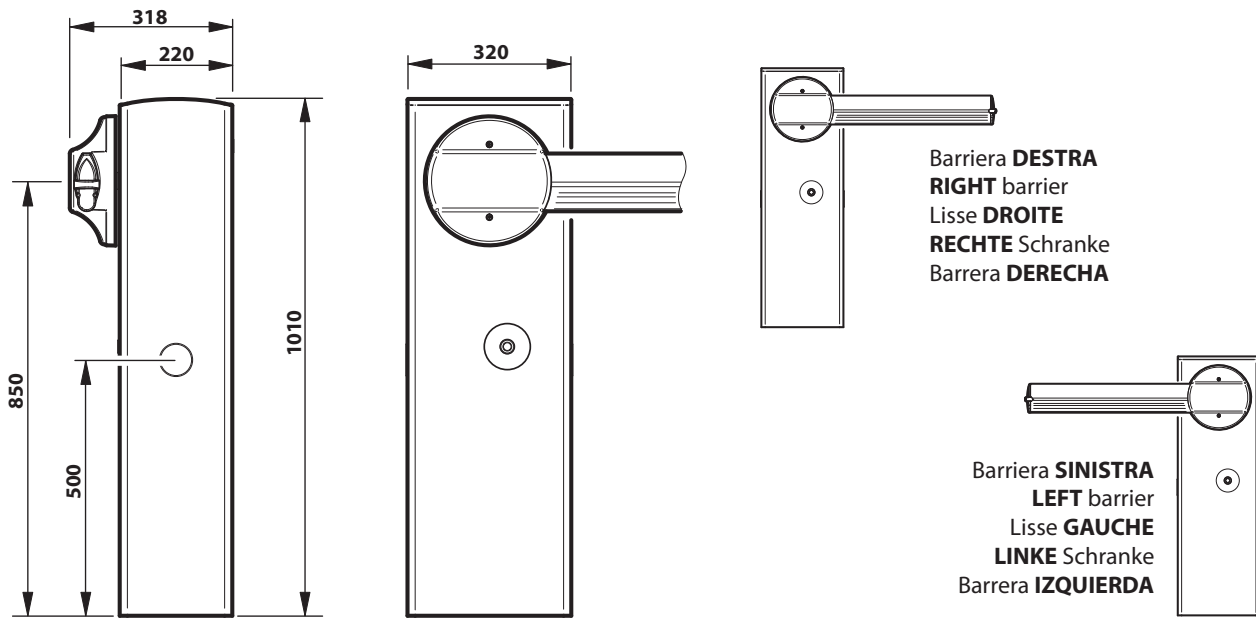
## GENERALIDAD

La barrera automática electromecánica B23-B25 ha sido diseñada para controlar pasos con ancho de hasta 6 metros, según las normas europeas. Es la solución ideal para la gestión del tráfico de vehículos. Es apta para un uso de tipo residencial y/o de comunidad.

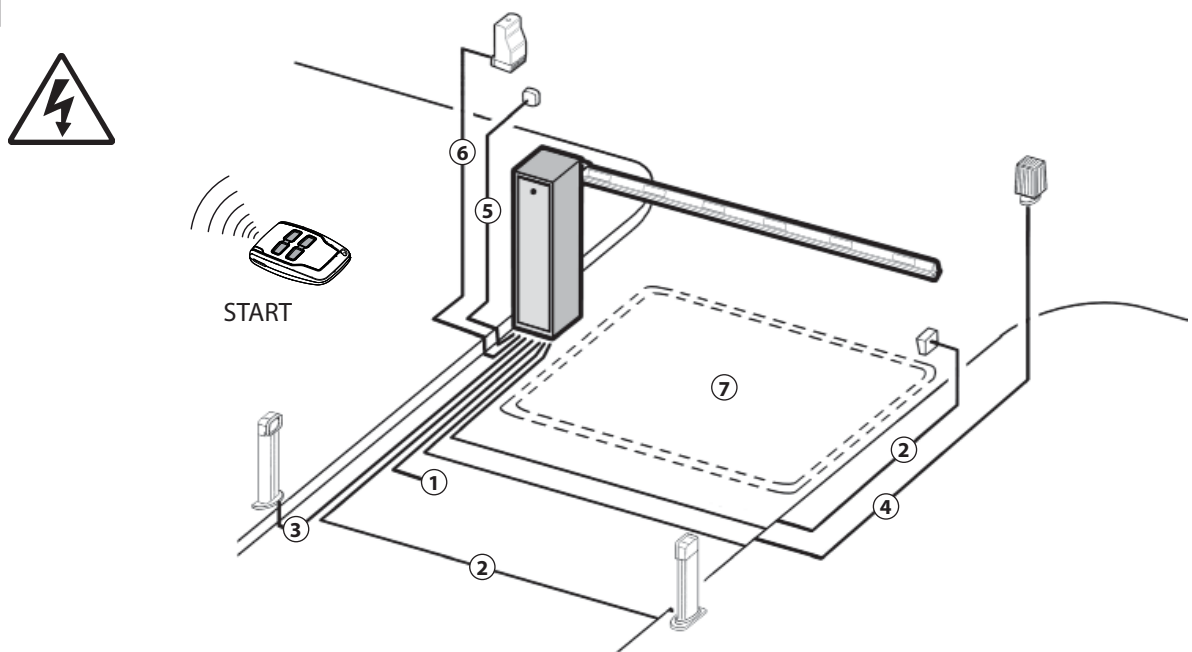
## DATOS TÉCNICOS

Alimentación.....	<b>230Vac ±10% 50/60 Hz</b>	Longitud barra.....	<b>BL-SMALL: 2,5 - 4 m</b>
Motor 230Vac.....	<b>24Vdc 70W</b>		<b>Ø85x1,5: 4 - 6 m</b>
Potencia absorbida.....	<b>100 W</b>	Temp. de operación.....	<b>-20 +60°C</b>
Centralita.....	<b>LOG-BR</b>	Maniobras en 24h.....	<b>1 000</b>
Seguridad al choque.....	Encoder (optical)	Grado de protección.....	<b>IP 54</b>
Tiempo de apertura.....	<b>2,5÷6 sec. (U&amp;D 4); 4÷9 sec. (U&amp;D 5/6)</b>	Peso neto.....	<b>38 kg</b>
		Peso bruto.....	<b>39 kg</b>

**1** DIMENSIONI D'INGOMBRO • OVERALL DIMENSIONS DIMENSIONS HORS-TOUT • ABMESSUNGEN • MEDIDAS



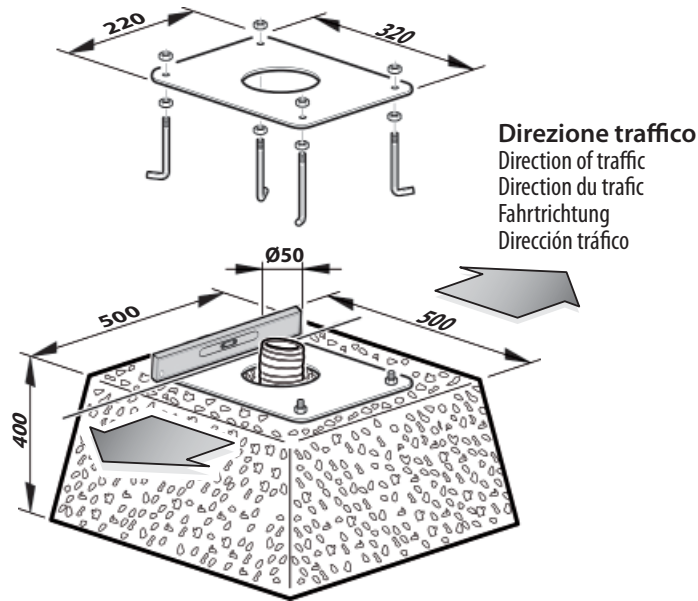
**2** DISPOSIZIONE • LAYOUT • DISPOSITION • DISPOSITION • DISPOSICIÓN



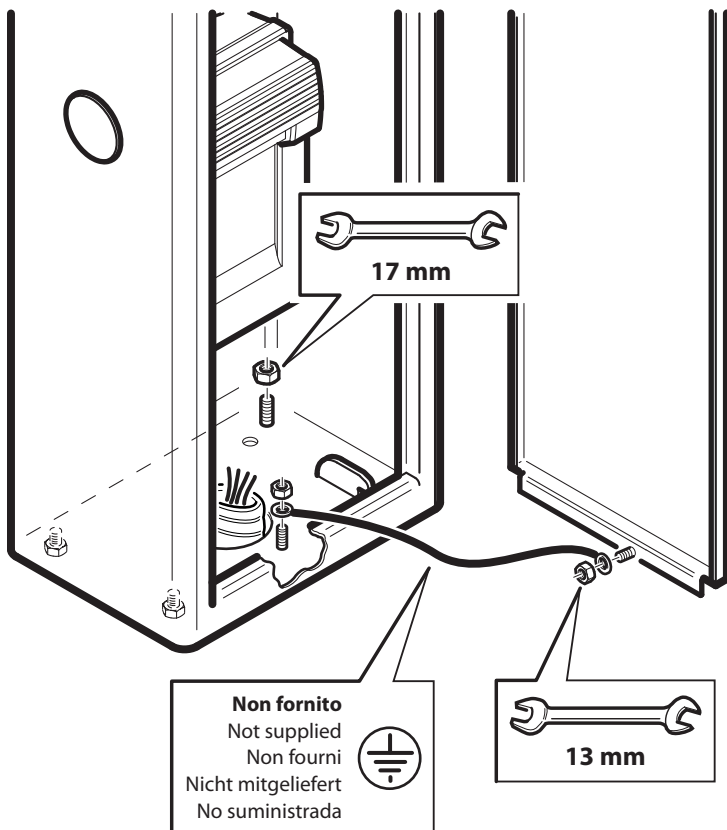
①	Linea Monofase - Single-phase line - Ligne monophasée Einphasenleitung - Línea monofásica	2 x 1,5 + T
②	Fotocellula Trasmitt. - Transmitter photocell - Photocellule émettrice Senderfotozelle - Fotocélula transmisor	2 x 0,5
③	Fotocellula Ricev. - Receiver photocell - Photocellule réceptrice Empfängerfotozelle - Fotocélula receptor	4 x 0,5

④	Lampeggiante - Flashing light - Clignotant Blinkleuchte - Indicator intermitente	2 x 0,5
⑤	Selettore a chiave - Key selector - Sélecteur à clé Schlüsselschalter - Selector de llave	3 x 0,5
⑥	Ricevente - Receiver - Récepteur - Empfänger - Receptor	4 x 0,5
⑥	Antenna - Antenna - Antenne - Antenne - Antena	RG58
⑦	Spirale magnetica - Magnetic coil - Spirale magnétique Magnetspirale - Espiral magnética	

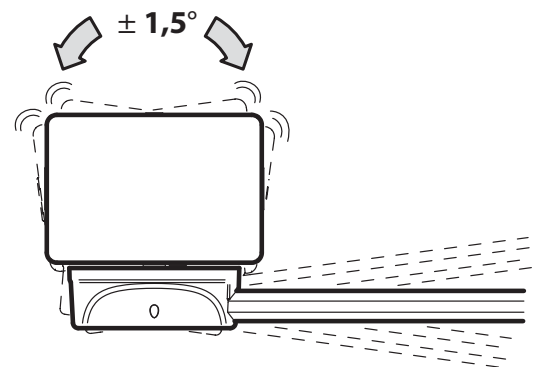
**3** BASAMENTO • BASE • BASE • BASIS • BASE



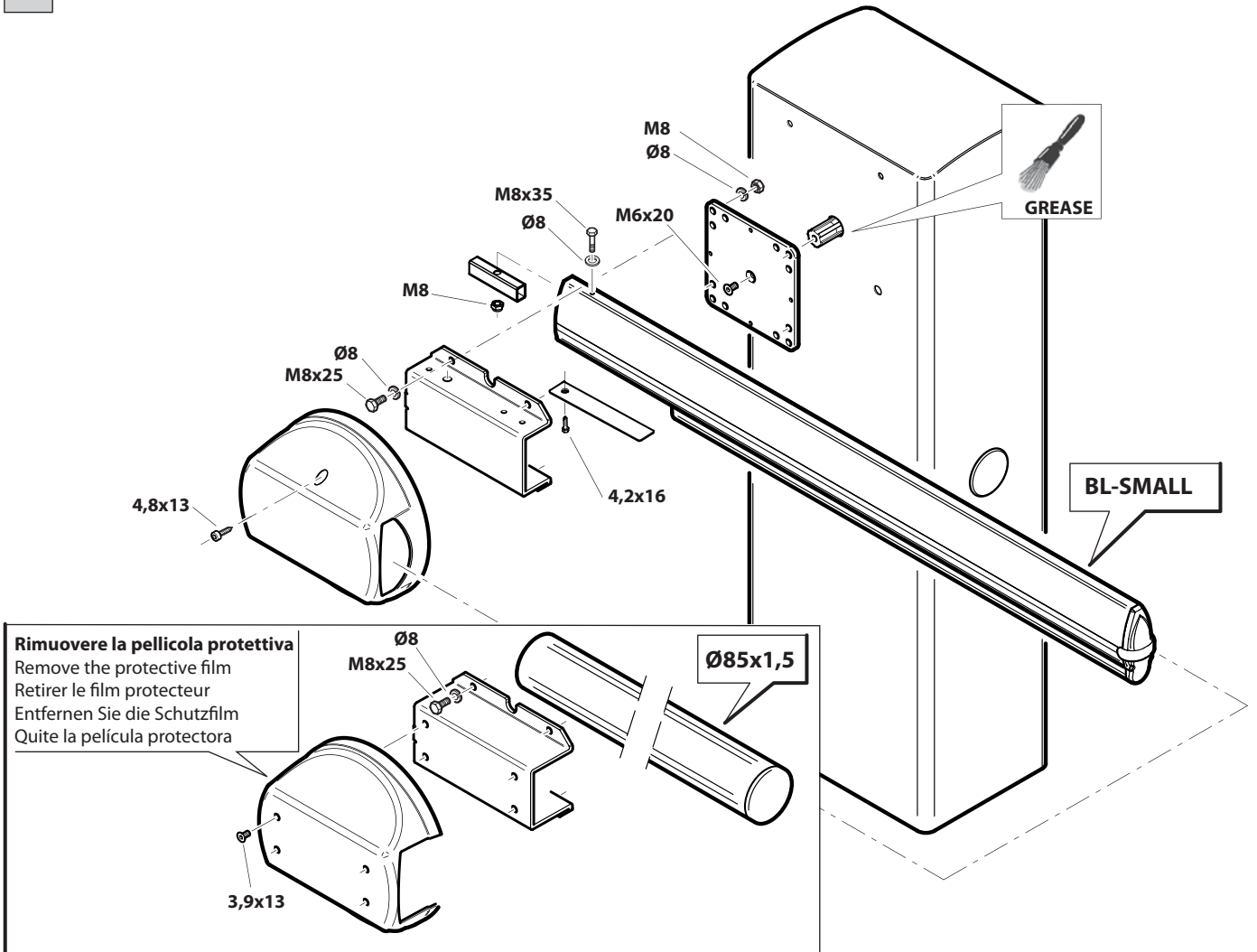
**4** FISSAGGIO STRUTTURA • FIXING THE STRUCTURE • FIXATION STRUCTURE STRUKTURBEFESTIGUNG • FIJACIÓN ESTRUCTURA



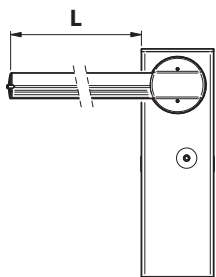
**Regolare l'angolazione della struttura**  
 Structure angling adjustment  
 Réglez l'angulation de la structure.  
 Den Strukturwinkel einstellen.  
 Ajustar la inclinación de la estructura



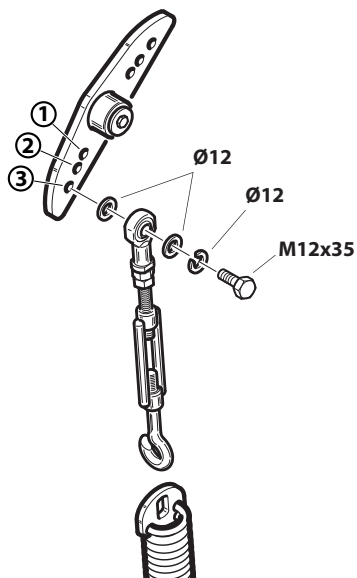
**5 ASSEMBLAGGIO BARRA • MOUNTING THE ARM • ASSEMBLAGE LISSE • BAUMZUSAMMENBAU • MONTAJE BARRA**



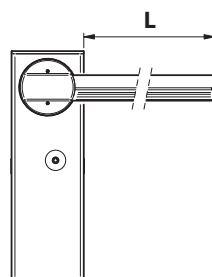
**6 MONTAGGIO MOLLA • ASSEMBLING THE SPRING • MONTAGE RESSORT • FEDERMONTAGE • MONTAJE MUELLE**



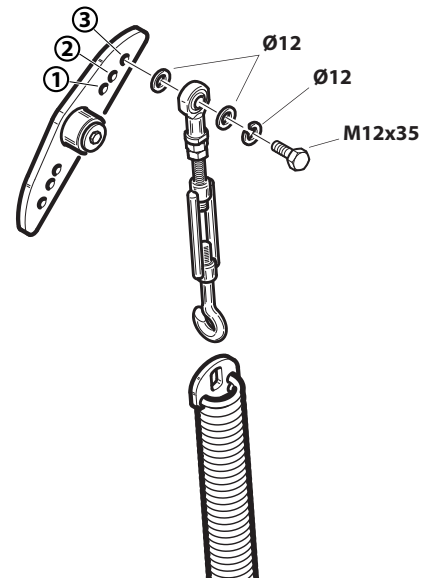
**Barriera SINISTRA**  
**LEFT barrier**  
Lisse **GAUCHE**  
**LINKER** Schranke  
Barrera **IZQUIERDA**



- ① L= 3÷3.5m
- ② L= 4÷4.5m
- ③ L= 5÷6m



**Barriera DESTRA**  
**RIGHT barrier**  
Lisse **DROIT**  
**RECHTS** Schranke  
Barrera **DERECHO**

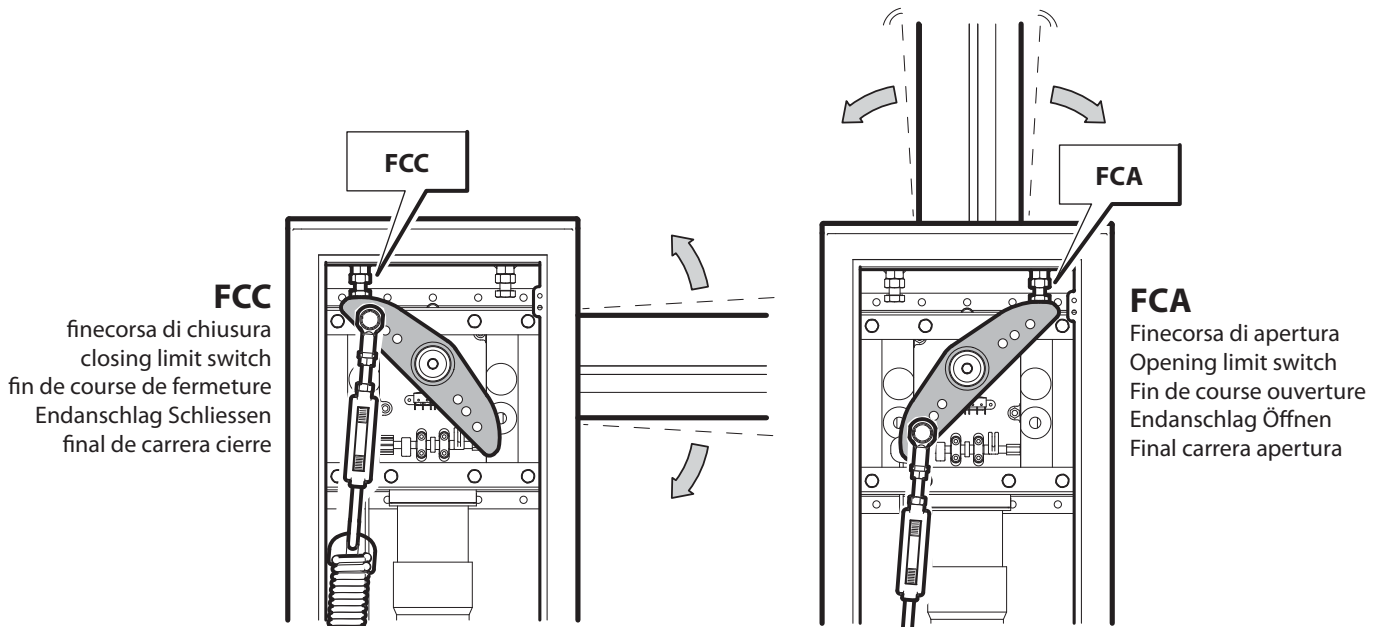


- ① L= 3÷3.5m
- ② L= 4÷4.5m
- ③ L= 5÷6m

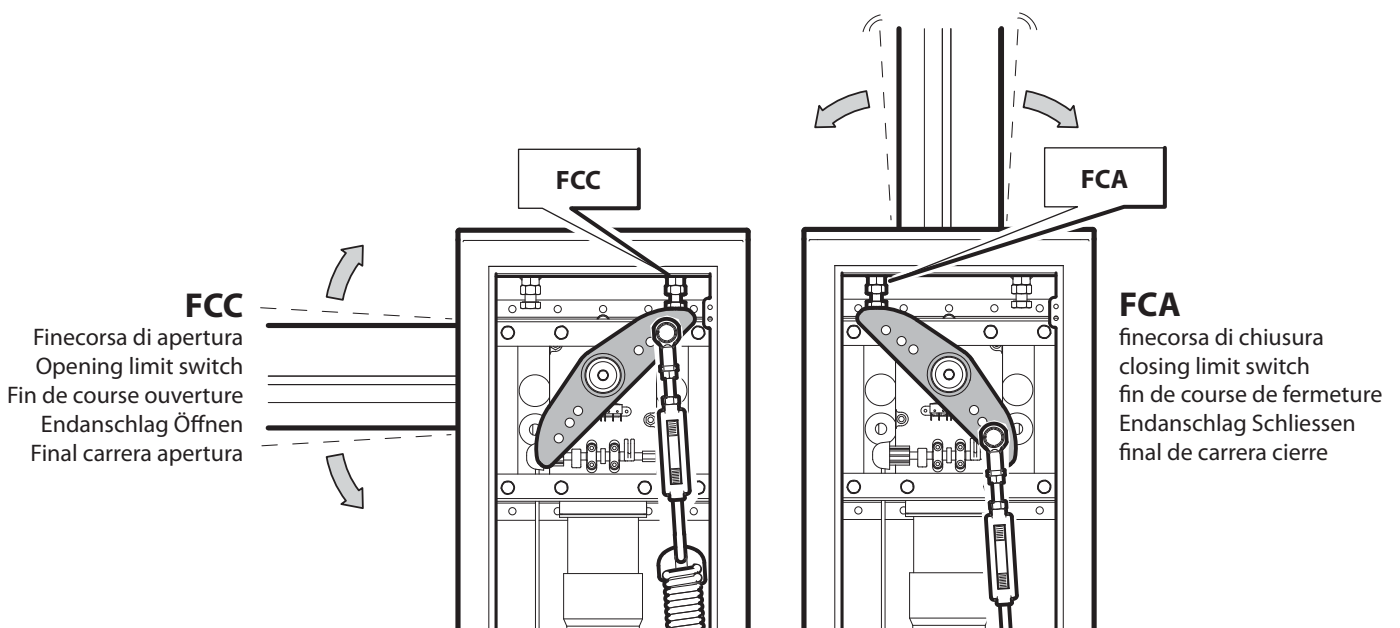
**7** **REGOLAZIONE FINECORSA** • ADJUSTING THE LIMIT SWITCH • REGLAGE FIN DE COURSE • EINREGULIERUNG DES ENDANSCHLAGS • AJUSTE FINAL DE CARRERA



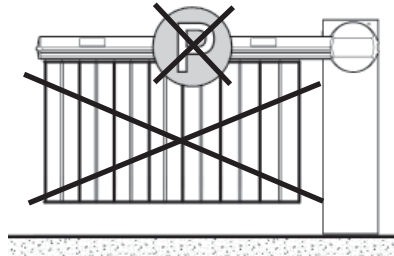
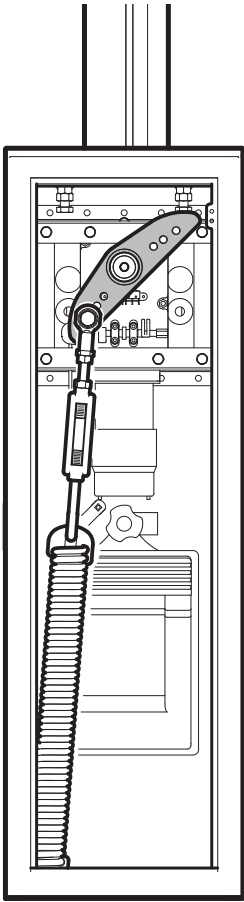
Montaggio barra e regolazione finecorsa su barriera **SINISTRA**  
 Mounting the arm and adjusting the limit switch on the **LEFT** barrier  
 Montage lisse et réglage fin de course sur lisse **GAUCHE**  
 Baummontage und Endschaltereinregulierung an **LINKER** Schranke  
 Montaje barra y ajuste final de carrera en barrera **IZQUIERDA**



Montaggio barra e regolazione finecorsa su barriera **DESTRA**  
 Mounting the arm and adjusting the limit switch on the **RIGHT** barrier  
 Montage lisse et réglage fin de course sur lisse **DROIT**  
 Baummontage und Endschaltereinregulierung an **RECHTS** Schranke  
 Montaje barra y ajuste final de carrera en barrera **DERECHO**



**8** EQUILIBRATURA DELLA BARRA • BALANCING THE ARM • EQUILIBRAGE DE LA LISSE • AUSBALANCIERUNG DES BAUMES • EQUILIBRADO DE LA BARRA



**Non appesantire la barra applicando altri accessori**

Do not weigh the arm down by applying other accessories

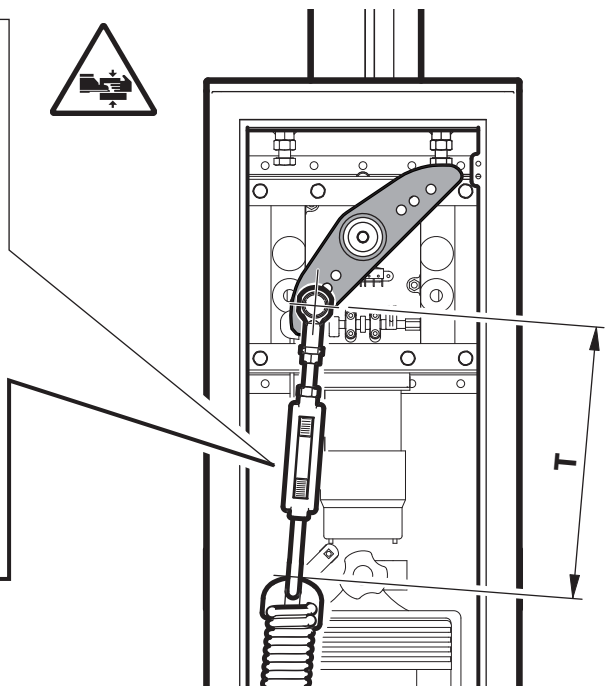
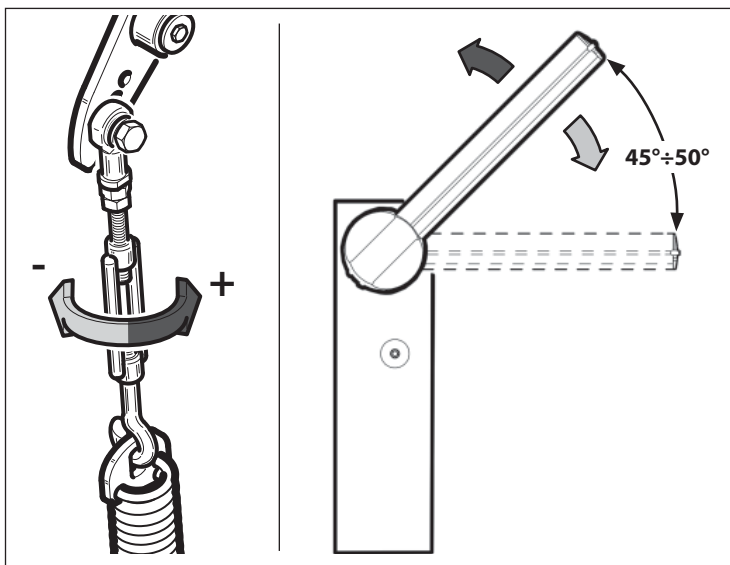
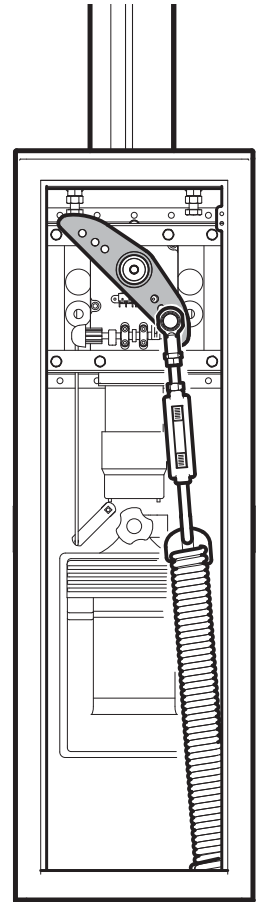
Ne pas alourdir la lisse en y appliquant d'autres accessoires

Den Baum nicht durch die Installation von weiterem Zubehör belasten

No aumentar el peso de la barra poniendo otros accesorios

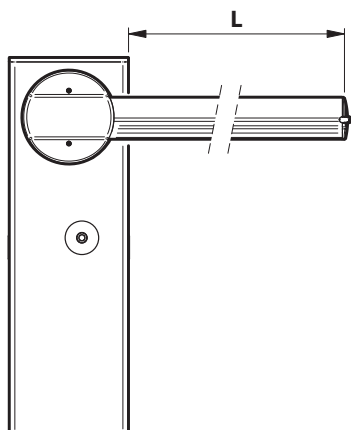
Barriera **SINISTRA**  
**LEFT** barrier  
 Lisse **GAUCHE**  
**LINKE** Schranke  
 Barrera **IZQUIERDA**

Barriera **DESTRA**  
**RIGHT** barrier  
 Lisse **DROITE**  
**RECHTE** Schranke  
 Barrera **DERECHA**

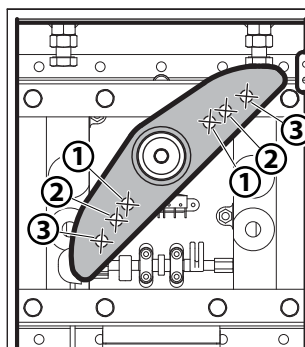




**POSITION**



Barriera **SINISTRA**  
**LEFT** barrier  
 Lisse **GAUCHE**  
**LINKE** Schranke  
 Barrera **IZQUIERDA**



Barriera **DESTRA**  
**RIGHT** barrier  
 Lisse **DROITE**  
**RECHTE** Schranke  
 Barrera **DERECHA**

**TABELLA EQUILIBRATURA DELLA BARRA** • BALANCING THE ARM TABLE • TABLEAU DE EQUILIBRAGE DE LA LISSE • TABELLE AUSBALANCIERUNG DES BAUMES • MESA DE EQUILIBRADO DE LA BARRA

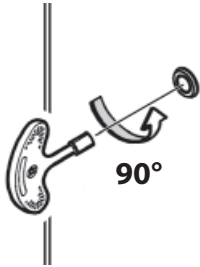
		<b>B23-B25</b>								
		<b>L</b>	<b>2500</b>	<b>3000</b>	<b>3500</b>	<b>4000</b>	<b>4500</b>	<b>5000</b>	<b>5500</b>	<b>6000</b>
	<b>BL-SMALL</b>	<b>POSITION</b>	1	1	1	2	2	3	/	/
		<b>T (mm)</b>	330	325	308	310	295	292	/	/
	<b>BL-SMALL + KIT-GOM</b>	<b>POSITION</b>	1	1	1	2	2	3	/	/
		<b>T (mm)</b>	330	318	300	307	283	292	/	/
	<b>BL-SMALL + LIGHT R/G</b>	<b>POSITION</b>	1	1	1	2	2	3	/	/
		<b>T (mm)</b>	330	320	302	308	287	292	/	/
	<b>BL-SMALL + KIT GOM + LIGHT R/G</b>	<b>POSITION</b>	1	1	1	2	2	3	/	/
		<b>T (mm)</b>	330	312	295	302	275	287	/	/
	<b>Ø85x1.5</b>	<b>POSITION</b>	1	1	1	2	2	3	3	3
		<b>T (mm)</b>	330	322	305	310	290	292	287	272

## 9 MANOVRA MANUALE • MANUAL MANŌEVRE • MANŌEVRE MANUELLE • MANUELLES MANŌVRIEREN MANIOBRA MANUAL



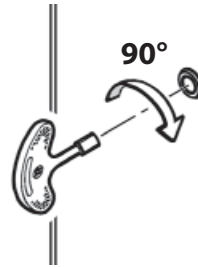
### Prima di effettuare qualsiasi intervento sull'impianto togliere l'alimentazione elettrica.

Always disconnect the electricity before attempting any work on the system.  
Coupez l'arrivée de courant électrique avant toute intervention sur l'automatisme.  
Vor jeglichen Eingriffen an der Anlage ist die Stromversorgung zu unterbrechen.  
Antes de cualquier operación en la instalación, cortar la alimentación eléctrica.



### Sbloccaggio barriera

Releasing the barrier  
Déblocage de la lisse  
Schranke entsperren  
Desbloqueo barrera



### Bloccaggio barriera

Locking the barrier  
Blocage de la lisse  
Schranke sperren  
Bloqueo barrera

## 10 COLLEGAMENTI ELETTRICI • ELECTRICAL CONNECTIONS • BRANCHEMENTS ELECTRIQUES ELEKTRISCHE ANSCHLÜSSE • CONEXIONES ELÉCTRICAS



- Consultare il manuale d'installazione e uso della centralina **LOG-BR**
- Consult the **LOG-BR** control unit's installation and operating manual
- Consulter le manuel d'installation et d'utilisation de la centrale **LOG-BR**
- Die Installations und Bedienungsanleitungen der Steuereinheit **LOG-BR** nachschlagen.
- Consultar el manual de instalación y uso de la centralita **LOG-BR**

## SICUREZZA GENERALE

---

- Si consiglia, per ragioni di sicurezza e nel rispetto delle normative vigenti, di utilizzare l'apposita centralina di comando.
- L'installazione deve essere eseguita seguendo le prescrizioni contenute nel foglio allegato "AVVERTENZE GENERALI PER LA SICUREZZA".
- I collegamenti elettrici devono essere effettuati nel rispetto delle disposizioni legislative vigenti.
- L'installatore deve istruire l'utilizzatore sul corretto funzionamento dell'automatismo, sulla manovra manuale d'emergenza e sui possibili rischi durante il funzionamento.
- Eseguire l'analisi dei rischi prendendo opportuni provvedimenti per eliminarli, come prescritto dalla direttiva macchine 2006/42/CEE, installando i dispositivi di sicurezza.
- Prima di effettuare qualsiasi intervento sull'impianto togliere l'alimentazione elettrica mediante un sezionatore lucchettabile.

## USO

---

- Seguire tassativamente le indicazioni contenute nel foglio allegato "AVVERTENZE GENERALI PER LA SICUREZZA".
- In caso di manovra manuale seguire le indicazioni descritte al punto 9.

## MANUTENZIONE ORDINARIA (OGNI SEI MESI)

---

- La manutenzione deve essere eseguita solo da personale qualificato.
- Controllare lo stato della struttura della barriera.
- Controllare lo stato del serraggio barra.
- Controllare lo stato della molla e dei relativi ancoraggi.
- Controllare l'equilibratura della barra.
- Controllare che a finecorsa la barra sia orizzontale e/o verticale
- Verificare il funzionamento della manovra di emergenza.
- Verificare il funzionamento della centralina e dei dispositivi di sicurezza.

## GENERAL SAFETY

---

- For safety reasons and to comply with current standards, we recommend using the control unit.
- To install follow the instructions given in the enclosed "GENERAL INSTRUCTIONS FOR SAFETY" sheet.
- All electrical connections must be done in compliance with current laws.
- The installer must instruct the user on how to use the automatism correctly, on the manual emergency manoeuvre and on the possible risks during operation.
- Analyse the risks and take all the appropriate measures to eliminate them, as prescribed by the EEC machine directive 2006/42, installing the safety devices.
- Always disconnect the electricity before attempting any work on the system with a lockable cut-off switch.

## USE

---

- It is essential to follow the instructions given in the enclosed "GENERAL INSTRUCTIONS FOR SAFETY" sheet.
- In the case of a manual manoeuvre, follow the indications described in point 9.

## ROUTINE MAINTENANCE (EVERY 6 MONTHS)

---

- Maintenance must be carried out by qualified personnel only.
- Check the condition of the barrier structure.
- Check tightness of the arm.
- Check the condition of the spring and relative anchorings.
- Check arm balance.
- Check that at the end of travel the arm is horizontal and/or vertical
- Check operation of the emergency manoeuvre.
- Check operation of the control unit and safety devices.

## SECURITE GENERALE

---

- Pour des raisons de sécurité et d'observation de la législation en vigueur, il est conseillé d'utiliser la centrale de commande .
- La pose doit s'effectuer selon les prescriptions reportées sur la feuille jointe "REGLES GENERALES DE SECURITE".
- Les branchements électriques doivent être conformes à la législation en vigueur en la matière.
- L'installateur doit informer l'utilisateur sur le fonctionnement de l'automatisme, sur la manœuvre manuelle d'arrêt d'urgence et sur les risques liés au fonctionnement.
- L'analyse des risques implique la mise sur pied de mesures destinées à éliminer lesdits risques comme le prévoit la directive machines 2006/42/CEE, en installant les dispositifs de sécurité.
- Coupez l'arrivée de courant électrique avant toute intervention sur l'automatisme avec un interrupteur verrouillable.

## UTILISATION

---

- Suivez scrupuleusement les prescriptions reportées sur la feuille jointe "REGLES GENERALES DE SECURITE".
- En cas de manœuvre manuelle, suivez les indications décrites au paragraphe 9.

## ROUTINE MAINTENANCE (TOUS LES 6 MOIS)

---

- L'entretien doit être effectué seulement par un personnel qualifié.
- Contrôlez la structure de la lisse.
- Contrôlez le serrage de la lisse.
- Contrôlez l'état du ressort et des fixations correspondantes.
- Contrôlez l'équilibrage de la lisse.
- Contrôlez l'horizontalité et/ou la verticalité de la lisse en fin de course.
- Vérifiez le fonctionnement de la manœuvre d'urgence.
- Vérifiez le fonctionnement de la centrale et des dispositifs de sécurité.

## ALLGEMEINE SICHERHEIT

---

- Aus Sicherheitsgründen und zum Einhalten der anwendbaren Gesetze wird empfohlen, die spezielle Steuereinheit von zu verwenden.
- Bei der Installation sind die im beiliegenden Blatt "ALLGEMEINE SICHERHEITSHINWEISE" enthaltenen Vorschriften zu befolgen.
- Beim Anschluss an die Stromversorgung sind die geltenden Gesetze zu befolgen.
- Der Installateur hat den Anwender bezüglich des korrekten Betriebs des Automatismus, der manuellen Bedienung bei Störungen und Notfällen sowie bezüglich der möglichen Gefahren während des Betriebs zu unterrichten.
- Es ist eine Gefahrenanalyse durchzuführen und es sind geeignete Maßnahmen zum Eliminieren der Gefahren zu treffen, wie von der Maschinenrichtlinie 2006/42/EWG vorgeschrieben, wobei auch der Schub einreguliert und die erforderlichen Sicherheitsvorrichtungen installiert werden müssen.
- Vor jeglichen Eingriffen an der Anlage ist die Stromversorgung mit einen Schlüssel-Trennschalter zu unterbrechen.

## BETRIEB

---

- Die in dem beigegebenen Blatt "ALLGEMEINE SICHERHEITSVOR-SCHRIFTEN" enthaltenen Anleitungen sind strikt zu befolgen.
- Beim manuellen Manövrieren sind die unter Punkt 9 beschriebenen Anleitungen zu beachten.

## ORDENTLICHE WARTUNG (ALLE 6 MONATE)

---

- Die Wartung hat ausschließlich durch Fachpersonal zu erfolgen.
- Zustand der Schrankenstruktur überprüfen.
- Kontrollieren, dass der Baum korrekt befestsigt ist.
- Zustand der Feder und der entsprechenden Verankerungen überprüfen.
- Ausbalancierung des Baumes überprüfen.
- Kontrollieren, dass der Baum am Endanschlag waagrecht oder senkrecht ist.
- Funktionstüchtigkeit des Notmanövers überprüfen..
- Funktionstüchtigkeit der Steuereinheit und der Sicherheitsvorrichtungen überprüfen.

## SEGURIDAD GENERAL

---

- Por razones de seguridad y para respetar las normas vigentes se aconseja utilizar la correspondiente centralita de control.
- La instalación debe efectuarse siguiendo las prescripciones presentadas en la hoja adjunta "ADVERTENCIAS GENERALES PARA LA SEGURIDAD".
- Las conexiones eléctricas deben efectuarse cumpliendo las disposiciones de ley vigentes.
- El instalador debe instruir al usuario sobre el funcionamiento correcto del automatismo, maniobra manual de emergencia y posibles riesgos durante el funcionamiento.
- Efectuar el análisis de riesgos tomando las oportunas medidas para eliminarlos, como prescrito por la directiva máquina 2006/42/CEE, instalando los dispositivos de seguridad.
- Antes de cualquier operación en la instalación, cortar la alimentación eléctrica con un interruptor seccionador.

## USO

---

- Seguir tajantemente las indicaciones presentadas en la hoja adjunta "ADVERTENCIAS GENERALES PARA LA SEGURIDAD".
- En caso de maniobra manual seguir las indicaciones del punto 9.

## MANTENIMIENTO ORDINARIO (CADA 6 MESES)

---

- El mantenimiento debe ser efectuado sólo por personal cualificado.
- Comprobar el estado de la estructura de la barrera.
- Comprobar el estado del apriete de la barra.
- Comprobar el estado del muelle y correspondientes fijaciones.
- Comprobar el equilibrio de la barra.
- Comprobar que a tope de carrera la barra quede horizontal y/o vertical
- Verificar el funcionamiento de la maniobra de emergencia.
- Verificar el funcionamiento de la centralita y de los dispositivos de seguridad.



**REGISTRO DI MANUTENZIONE**  
*MAINTENANCE LOG*

**Dati impianto • Installation data**

<b>Installatore</b> <i>Installer</i>	
<b>Cliente</b> <i>Customer</i>	
<b>Matricola</b> <i>Serial number</i>	
<b>Data installazione</b> <i>Installation date</i>	
<b>Data attivazione</b> <i>Activation date</i>	
<b>Luogo</b> <i>Location</i>	

<b>Nr.</b>	<b>Data • Date</b>	<b>Descrizione intervento • Intervention description</b>	<b>Firma • Signature</b>
<b>1</b>			Tecnico • <i>Technician</i>
			Cliente • <i>Customer</i>
<b>2</b>			Tecnico • <i>Technician</i>
			Cliente • <i>Customer</i>
<b>3</b>			Tecnico • <i>Technician</i>
			Cliente • <i>Customer</i>
<b>4</b>			Tecnico • <i>Technician</i>
			Cliente • <i>Customer</i>
<b>5</b>			Tecnico • <i>Technician</i>
			Cliente • <i>Customer</i>
<b>6</b>			Tecnico • <i>Technician</i>
			Cliente • <i>Customer</i>
<b>7</b>			Tecnico • <i>Technician</i>
			Cliente • <i>Customer</i>
<b>8</b>			Tecnico • <i>Technician</i>
			Cliente • <i>Customer</i>
<b>9</b>			Tecnico • <i>Technician</i>
			Cliente • <i>Customer</i>

INSTALLATORE  
INSTALLER  
INSTALLATEUR  
INSTALLATEUR  
INSTALATOR

DATA  
*DATE*  
*DATE*  
*DATUM*  
*FECHA*

**instructions for fitting, operating and maintenance**  
**Boom gate**

# B23-24-25

**4Ddoors**  
FOR HOME AND INDUSTRY

[www.4ddoors.com.au](http://www.4ddoors.com.au)